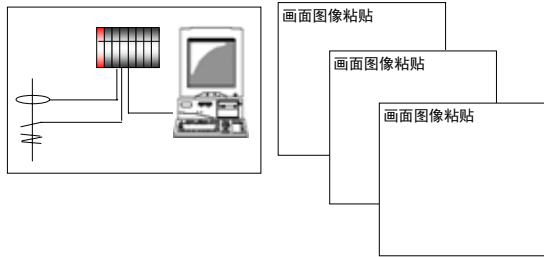


系统构筑(PLC计装,FA)

我们有多数的HMI (iFIX、InTouch、JoyWatcher、Citect、· · · · ·) 以及M公司和O公司的PLC仪表的实际成绩。
 多数的客户把高价的DCS更新到PLC仪表。
 我们的PLC仪表据客户的详细要求定做。

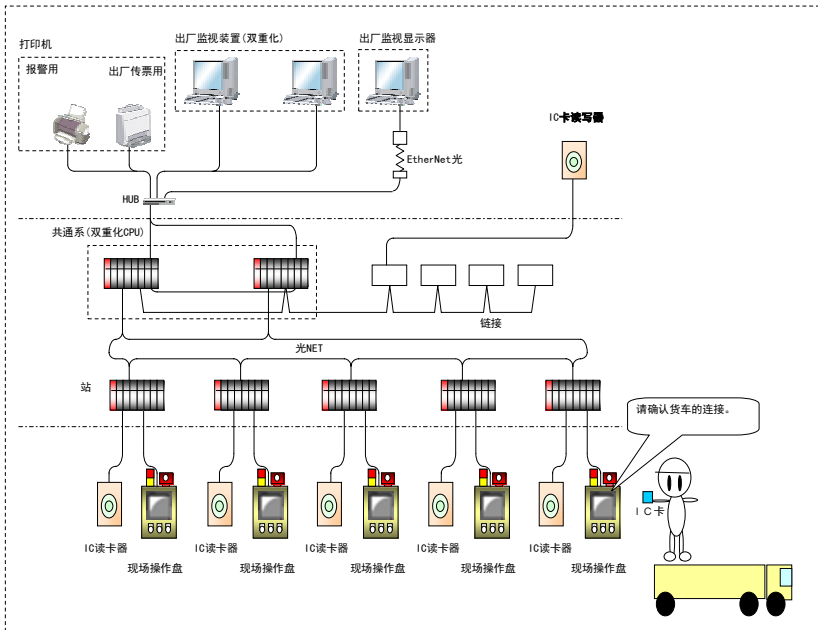
(1) . 电机厂商 / 电力监视系统

收集每个地方的电力信息，用趋势和框架进行可视化，把收集数据在报表上记录。



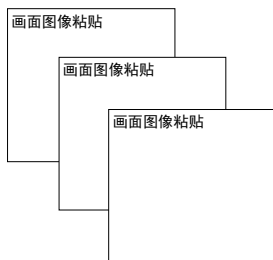
(2) . 气体厂商 / LNG出厂监视控制系统

以用IC卡的信息管理，对司机和设备进行简单化。
 以采用PLC和SCADA的双重化，避免问题发生。



(3) . 碳厂商 / 炉温度控制系统

在图形屏上监视设备，用仪表图像表示温度及设定设定条件。



(4) . 化学厂商/薄膜温度控制系统

进行控制各薄膜生产线的温度，把线上的报警全部表示。
 温度数据采用趋势表示和记录。

